

# 快速安装指南

300M无线面板式AP

物品清单:

- 一台MIAP305
- 一个电源适配器
- 两颗螺钉
- 一张保修卡
- 一本快速安装指南

## 声明

Copyright © 2015 深圳市美科星通信技术有限公司

深圳市美科星通信技术有限公司明确书面许可，任何单位或个人不得擅自仿制、复制、誊抄或转译本手册部分或全部内容，且不得以营利为目的进行任何方式（电子、影印、录制等）的传播。

MERCURY 为深圳市美科星通信技术有限公司注册商标。本手册提及的所有商标，由各自所有人拥有。本手册所提到的产品规格和资讯仅供参考，如有内容更新，恕不另行通知。除非有特殊约定，本手册仅作为使用指导，所作陈述均不构成任何形式的担保。

深圳市美科星通信技术有限公司

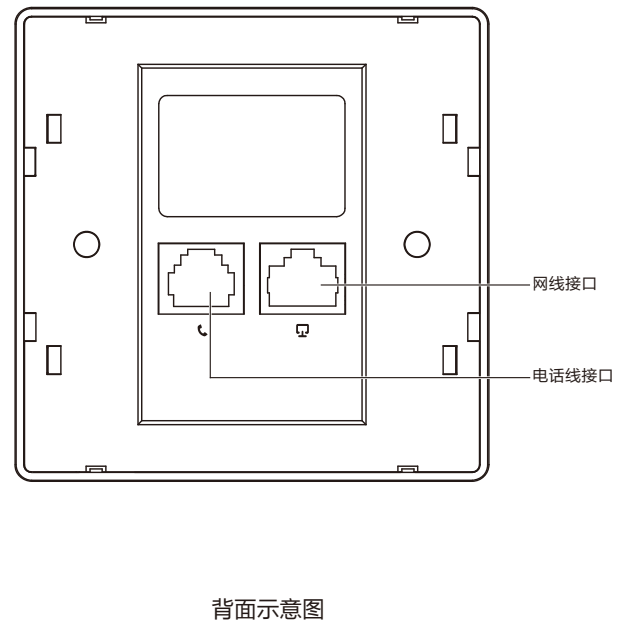
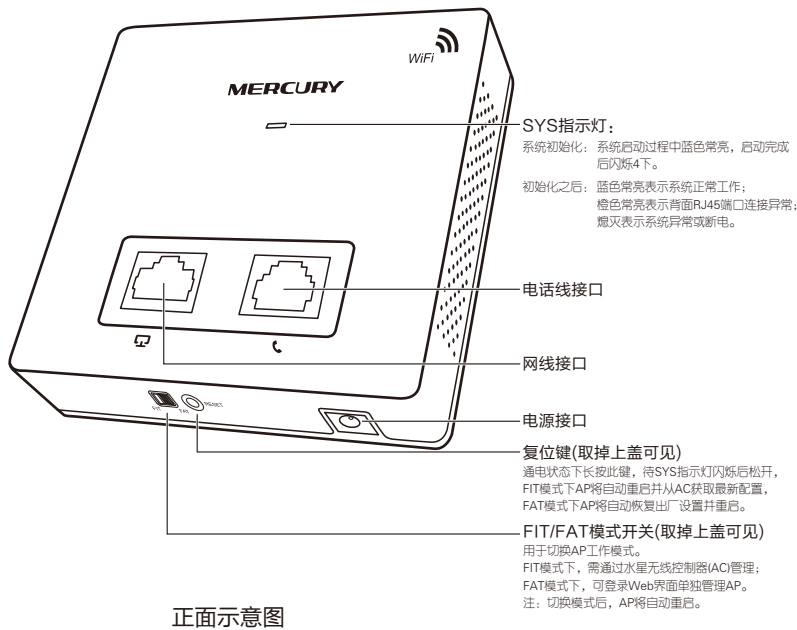
地址：深圳市南山区翠溪路4号科苑西28栋4楼中

技术支持热线  
400-8810-500

公司网址  
www.mercurycom.com.cn

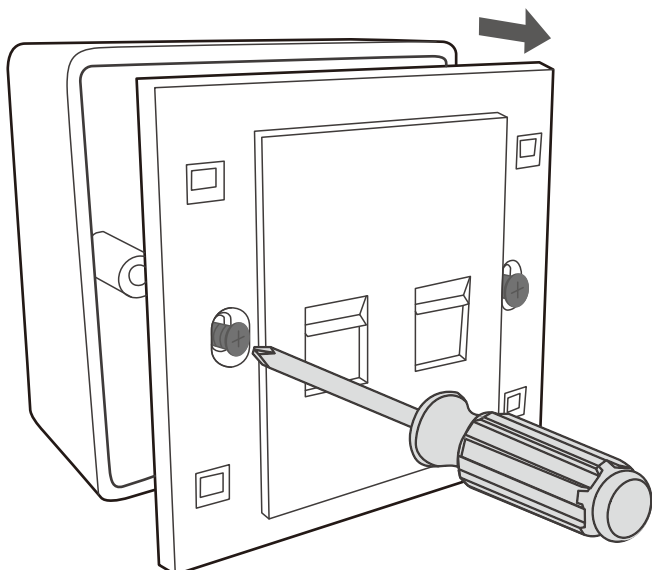
7108501449 REV1.0.1

## 产品介绍

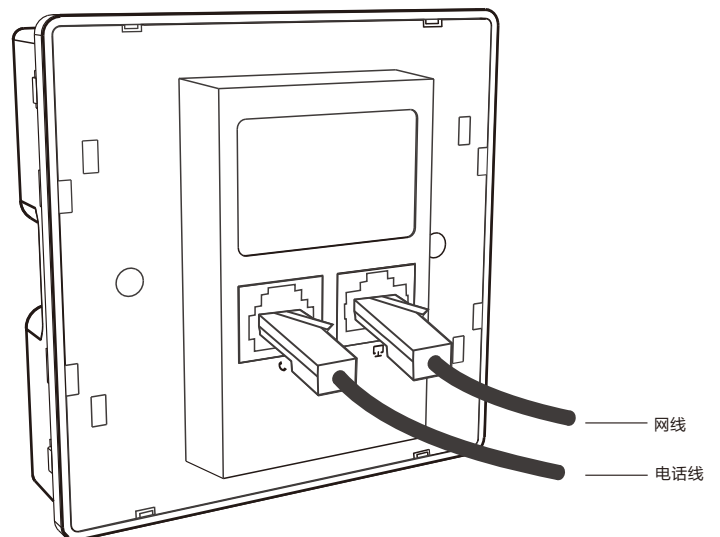


## 安装步骤

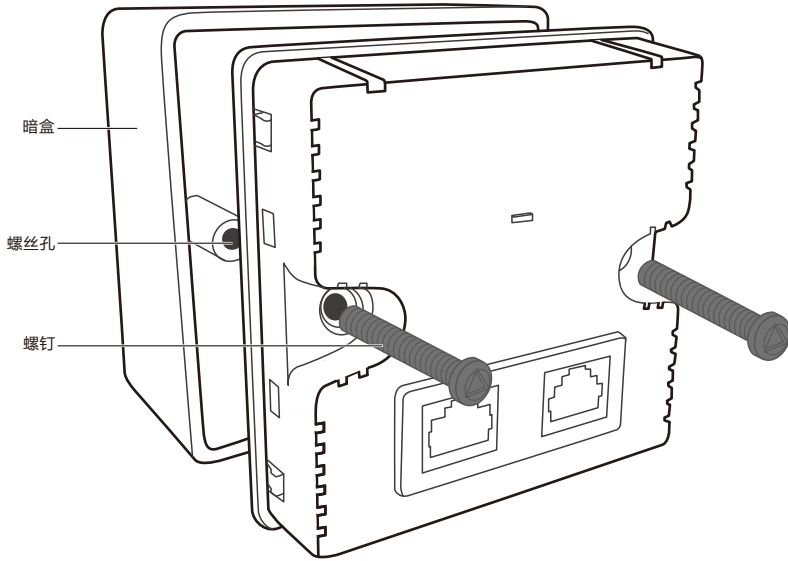
**1** 取下墙上的86型网络接线面板（若无盒盖，可忽略）；



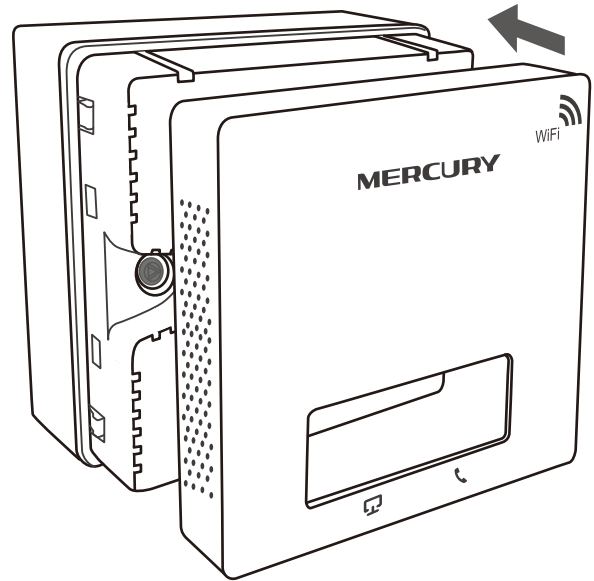
**2** 取掉设备上盖，将墙壁中的网线和电话线接上水晶头，并将它们插入背面板相应接口；



3 对准设备与暗盒上的螺丝孔，装入螺钉以固定；

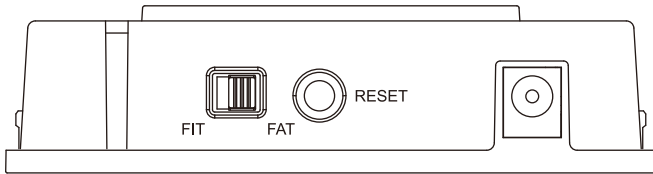


4 根据图示方向固定壳盖，完成安装。

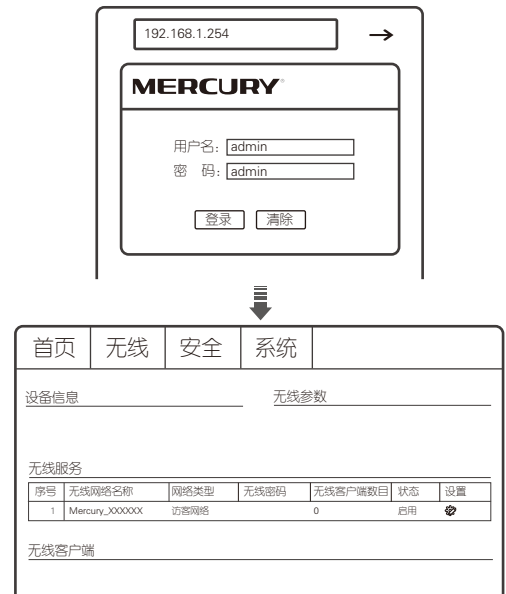


## FAT模式应用

1 把AP模式开关拨到FAT模式；



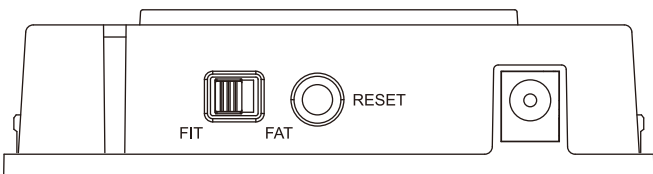
2 登录AP管理界面。



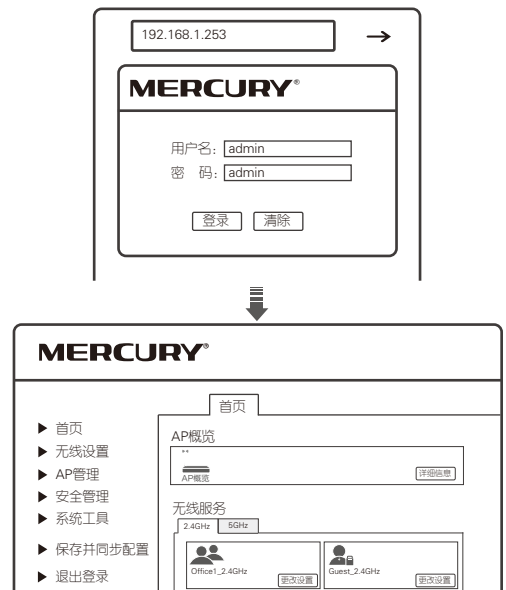
\*如需了解FAT AP模式功能配置详细说明，请参考产品用户手册。下载网址：<http://www.mercurycom.com.cn/Download/list>。

## FIT模式应用

1 把AP模式开关拨到FIT模式；



2 登录AC管理界面。



\*如需了解AC设备的使用方法，请参考相应AC产品说明书。