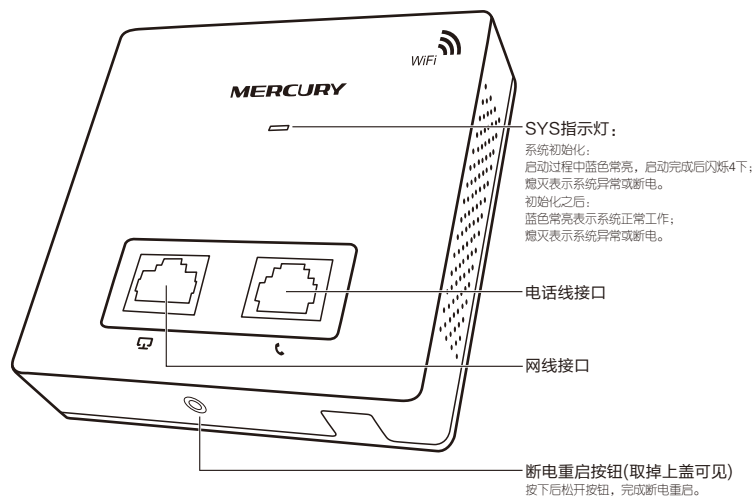


## 快速安装指南

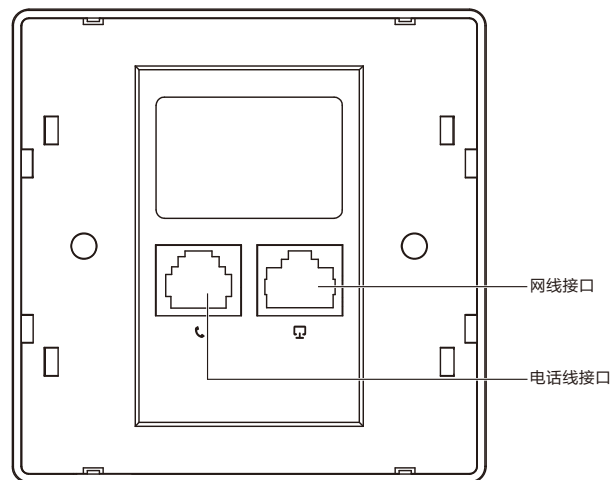
300M无线面板式AP



正面示意图

### 物品清单:

- 一台MIAP300
- 两颗螺钉
- 一张保修卡
- 一本快速安装指南



背面示意图

## 声明

Copyright © 2015 深圳市美科星通信技术有限公司

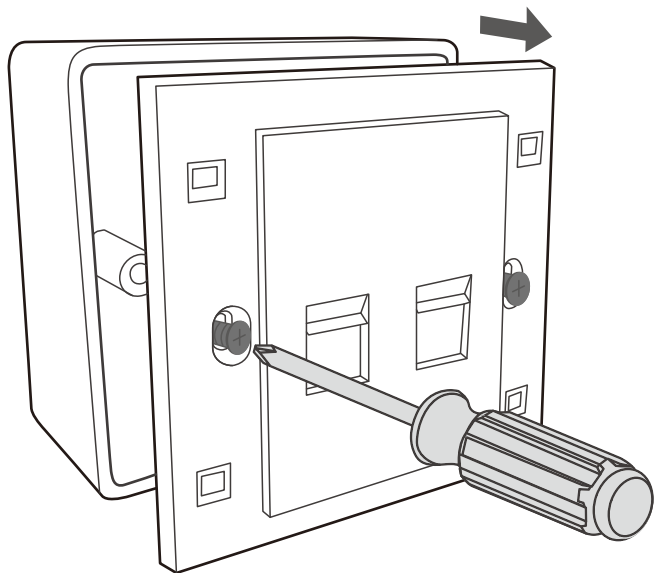
深圳市美科星通信技术有限公司明确书面许可, 任何单位或个人不得擅自仿制、复制、誊抄或转译本手册部分或全部内容, 且不得以营利为目的进行任何方式(电子、影印、录制等)的传播。

**MERCURY** 为深圳市美科星通信技术有限公司注册商标。本手册提及的所有商标, 由各所有人拥有。本手册所提到的产品规格和资讯仅供参考, 如有内容更新, 恕不另行通知。除非有特殊约定, 本手册仅作为使用指导, 所作陈述均不构成任何形式的担保。

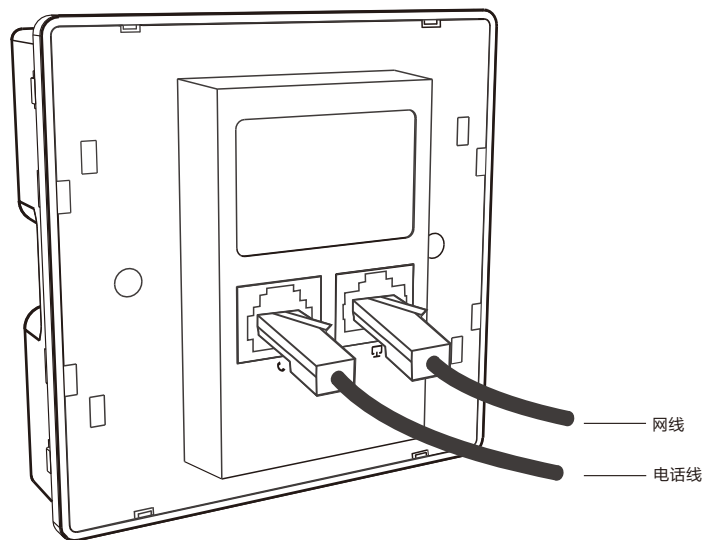


# 安装步骤

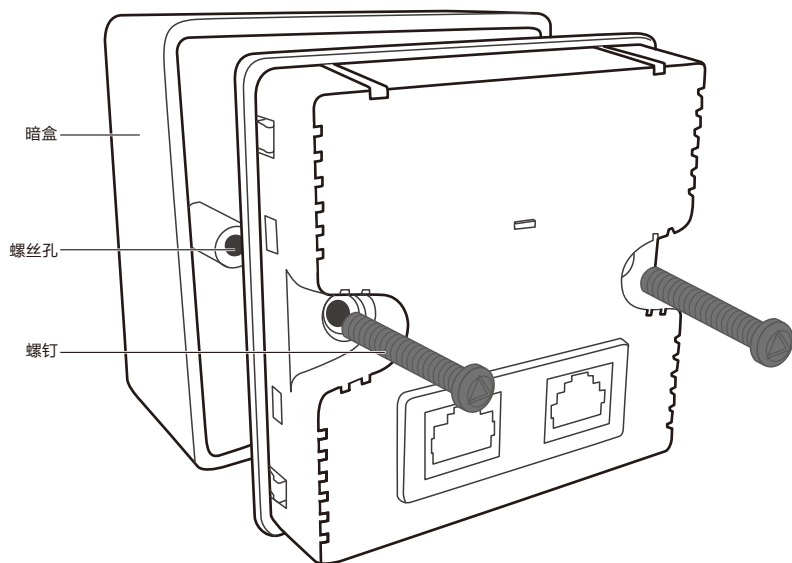
**1** 取下墙上的86型网络接线面板（若无盒盖，可忽略）；



**2** 取掉设备上盖，将墙壁中的网线和电话线接上水晶头，并将它们插入背面板相应接口；



**3** 对准设备与暗盒上的螺丝孔，装入螺钉以固定；



**4** 根据图示方向固定壳盖，完成安装。

